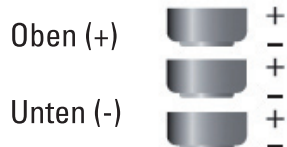


### Zur Sensor-Reinigung von digitalen Spiegelreflexkameras (DSLR)

Deutsch

#### BATTERIEN EINLEGEN

- Knopfbatterien (AG5) im Lieferumfang
- Öffnen Sie den Batteriefachdeckel
- Setzen Sie 3 Batterien wie folgt ein:
- Schließen Sie den Batteriefachdeckel



#### BEDIENUNGSANLEITUNG

- Führen Sie die Reinigung an einem sauberen und möglichst staubfreien Platz durch.
- Nehmen Sie das Objektiv von der Kamera und legen Sie es zur Seite.
- Stellen Sie bei Ihrer Kamera den Sensor-Reinigungsmodus ein (Sensor Clear Mode).
- Legen Sie die Kamera auf eine saubere, glatte Oberfläche.
- Entfernen Sie den Okulardeckel der Lupe und den Frontdeckel.
- Schalten Sie die Lupe ein: Position "ON"
- Positionieren Sie die SensorKlear™ Loupe™ auf dem Blendenring der Kamera.
- Prüfen Sie nun den Sensor – wenn er sauber ist, brauchen Sie nichts weiter zu tun.
- Sollte der Sensor nicht sauber sein, verwenden Sie einen Blasebalg (z.B. DÖRR Super Blower) um den Staub zu entfernen.
- Prüfen Sie nun den Sensor nochmals – wenn er sauber ist, brauchen Sie nichts mehr zu tun.
- Sollte am Sensor noch weiterer Staub haften (meist durch statische Aufladung), dann verwenden Sie den Lenspen SensorKlear II zum Entfernen durch die Öffnung des Zugangsfensters.
- Prüfen Sie den Sensor nun wieder und verwenden Sie nochmals einen Blasebalg um eventuell verbliebene Partikel zu entfernen.
- Drehen Sie das Kameragehäuse oder die SensorKlear™ Loupe™, so dass Sie alle Bereiche des Sensors gut erreichen können.
- Für Kameras mit "Four Third Sensor" drehen Sie die Höhenverstellungsschraube im Uhrzeigersinn bis zum Anschlag.
- Wenn die Reinigung beendet ist, schalten Sie den On/Off Schalter wieder in Position Aus/Off. Setzen Sie den Okulardeckel und den Frontdeckel wieder auf die Lupe.

**Hinweis: Schalten Sie die Lupe immer aus (Position OFF) wenn Sie nicht damit arbeiten, dann halten die Batterien länger.**

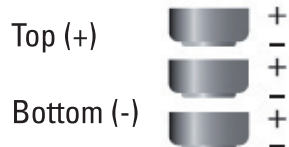


Designed for Sensor Cleaning on DSLR Cameras

English

## BATTERY INSTALLATION

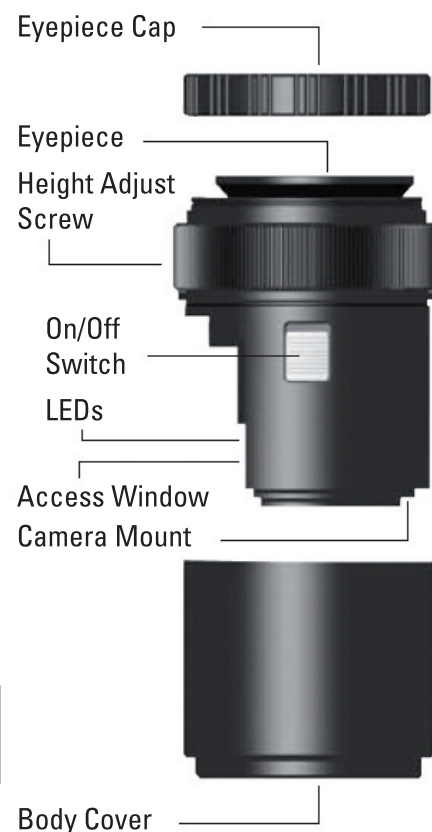
- Button batteries (AG5) are included
- Remove the Battery Cover
- Place three batteries inside as follows:
- Replace the Battery Cover



## INSTRUCTIONS FOR USE

- Conduct cleaning in a location as clean and dust-free as possible.
- Remove the camera lens and put to one side.
- Put your camera in sensor-cleaning mode.
- Place the camera body on a clean flat surface
- Remove the Eyepiece Cap and slide off the Body Cover.
- Slide the Light Switch to the „On“ position.
- Position the SensorKlear™ Loupe™ so it mounts on the camera aperture ring.
- Inspect the Sensor - if it is clean then don't do anything more.
- If the Sensor is not clean then use a hand blower to remove dry dust
- Inspect the Sensor again - if it is clean then don't do anything more.
- If the Sensor still has some "sticky" dust particles (due mainly to static electricity) then use a Lenspen SensorKlear II to remove them by entering the Access Window.
- Inspect the Sensor again and use a hand blower one more time to remove any last particles.
- Rotate the camera body or the SensorKlear™ Loupe™ as required to reach all parts of the sensor.
- For "Four Thirds" cameras rotate the Height Adjust Screw in a clock wise direction to its topmost position.
- When cleaning is completed slide the Light Switch to the „Off“ position, snap on the Eyepiece Cap and slide on the Body Cover.

**Note: Turn off the Light Switch when not in use to preserve battery life.**

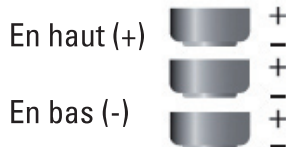


Conçu pour le nettoyage du capteur des appareils photo réflex digital (DSLR)

Français

## MISE EN PLACE DES PILES

- Des piles bouton (AG5) sont incluses à la livraison.
- Ouvrir le couvercle du compartiment à piles
- Placer 3 piles comme suit:
- Refermer le compartiment à piles



## NOTICE D'UTILISATION

- Effectuer les opérations de nettoyage dans un espace propre et dénué de poussières.
- Retirer l'objectif de l'appareil et le mettre de côté avec précaution.
- Régler votre appareil en mode Nettoyage-Capteur (Sensor Clear Mode)
- Placer l'appareil sur une surface propre et plane.
- Retirer le couvercle de l'oculaire ainsi que le cache avant de la loupe.
- Mettre la loupe en position „ON“
- Positionner la loupe SensorKlear™ Loupe™ sur l'embase de l'objectif de votre appareil.
- Contrôler la propreté du capteur, à satisfaction, aucune autre opération de nettoyage n'est nécessaire.
- Si la propreté du capteur est insatisfaisante, utiliser le soufflet de type DÖRR Super Blower pour enlever toutes les poussières résiduelles.
- Recontrôler la propreté du capteur, à satisfaction, aucune autre opération n'est plus nécessaire.
- Si des particules de poussières devaient adhérer au capteur (du essentiellement à électricité statique), utiliser le Lenspen SensorKlearII pour les enlever à travers l'ouverture de la fenêtre d'accès.
- Recontrôler le capteur et le cas échéant réutiliser le soufflet pour enlever les éventuelles poussières résiduelles.
- Faites tourner le boîtier de l'appareil ou la loupe SensorKlear™ Loupe™ pour atteindre facilement toutes les zones du capteur
- Pour les appareils équipés de „Four Third Sensor“: tourner la vis de réglage de la mise au point jusqu'en butée dans le sens des aiguilles d'une montre.
- Lorsque le nettoyage est terminé, remettre le bouton marche/arrêt de la loupe en position OFF. Remettre en place le couvercle de l'oculaire ainsi que le cache avant sur la loupe.



**Note: si vous n'utilisez pas la loupe, mettre celle-ci hors tension. Les piles auront une durée de vie plus longue.**

Diseñado para la limpieza del sensor de cámaras réflex (DSLR)

Español

## INSTALACIÓN DE LAS PILAS

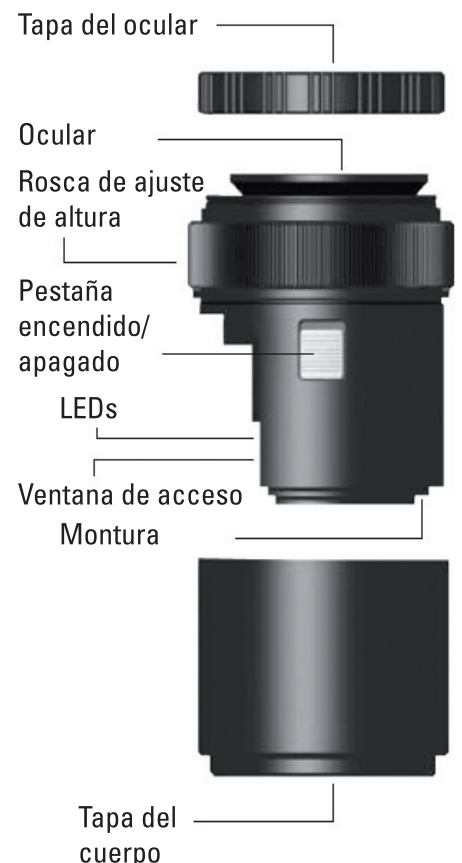
- Se incluyen pilas botón AG5
- Retire la tapa del compartimento.
- Coloque las tres pilas dentro de esta forma:
- Vuelva colocar la tapa



## INSTRUCCIONES DE USO

- Busque un lugar lo más limpio y libre de polvo posible.
- Separe la lente de la cámara y déjela a un lado.
- Ponga la cámara en modo de limpieza de sensor.
- Coloque el cuerpo de la cámara en una superficie plana y limpia.
- Quite la tapa del ocular y deslice la tapa del cuerpo de la cámara.
- Deslice el botón de luz On/Off a la posición On.
- Monte el SensorKlear™ Loupe™ en el anillo de apertura.
- Inspeccione el sensor. Si está limpio, no haga nada más.
- Si el sensor no está limpio, utilice una pera de aire para eliminar motas de polvo.
- Vuelva a inspeccionar el sensor. Si ya está limpio, no haga nada más.
- Si el sensor sigue teniendo motas de polvo pegadas (debido principalmente a la electricidad estática), utilice un Lenspen SensorKlear II para eliminarlas a través de la Ventana de Acceso.
- Vuelva a inspeccionar el sensor y utilice una pera de aire de nuevo para eliminar las últimas partículas.
- Gire el cuerpo de la cámara o el SensorKlear™ Loupe™ para llegar a todas las partes del sensor.
- Para cámaras de "cuatro tercios", gire la rosca de ajuste de altura en el sentido de las agujas del reloj hasta el tope.
- Cuando la limpieza haya finalizado, deslice la pestaña de luz a la posición "Off", coloque la tapa en el ocular y la tapa del cuerpo del cámara.

**Nota: Mantenga la luz del aparato apagada cuando no la utilice, para así alargar la vida de las pilas.**

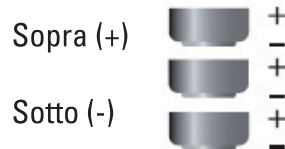


Ideato per Sensor Cleaning sulle fotocamere digitali reflex (DSLR)

Italiano

## INSTALLAZIONE DELLE BATTERIE

- Batterie a bottone (AG5) sono incluse
- Rimuovete il tappo dal vano batterie
- Inserite le tre batterie:
- Riposizionate il vano batterie



## ISTRUZIONE PER L'USO

- Eseguite la pulizia in un'area pulita e senza polvere
- Rimuovete l'obiettivo
- Posizionate la fotocamera in modalità "sensor-cleaning"
- Posizionate la fotocamera su una superficie piana.
- Rimuovete il tappo oculare
- Posizionate il pulsante On/Off sulla posizione "On"
- Posizionate il SensorKlear™ Loupe™ così che appoggi sull'anello di apertura della fotocamera.
- Guardate il Sensor – se è pulito avete finito
- Se il Sensor non è pulito allora utilizzate un soffiatico a mano (esp. Doerr Super Blower) per rimuovere la polvere.
- Guardate il Sensor – se è pulito avete finito
- Se il Sensor ha ancora delle particelle di polvere "appiccicosa" (causata principalmente dalla elettricità statica) allora utilizzate Lenspen SensorKlear II per rimuoverla tramite la finestra di accesso
- Verificate il Sensor di nuovo e se necessario soffiare nuovamente
- Ruotate il corpo della fotocamera o il SensorKlear™ Loupe™ per raggiungere meglio il Sensor
- Per le fotocamere "quattro terzi" ruotate l'altezza girando la vite in senso orario fino ad arrivare alla sua posizione più alta.
- Quando avete finito la pulizia posizionate la luce sulla posizione "Off" rimettete il tappo oculare ed il tappo corpo.

**Note: Spegnete la luce quando non in utilizzo per risparmiare la vita della batteria.**

